

KARIBAN

K4029

Sweat-shirt écoresponsable à capuche enfant

- Mode et écoresponsabilité.
- Confection 3 fils LSF (Low Shrinkage Fleece) : résistance et stabilité au lavage
- No label : 100 % personnalisable à votre marque.

85% coton biologique / 15% polyester recyclé post-consumer. Molleton gratté 3 fils LSF (Low Shrinkage Fleece). Lavage aux enzymes. Coton peigné. Coupe droite. Bord-côte 1x1 montage tubulaire pour une meilleure finition au bas de manches et de vêtement. Poche kangourou. Capuche doublée 100% coton, coton jersey 180g. Bande de propreté jersey ton sur ton et finition demi-lune intérieur col. Finition double aiguilles sur bas de manches, bas de vêtement et col. Pas d'étiquette de marque au col, uniquement une puce de taille pour faciliter la personnalisation. Certifié STANDARD 100 by OEKO-TEX®N° CQ1007/7, IFTH.



4/6 ans - 6/8 ans - 8/10 ans - 10/12 ans - 12/14 ans

280 g/m²

Tableau équivalence des tailles par pays en dernière page.



LSF



Informations Complémentaires

Logistique

Pays d'origine

Code douanier

5

20



BD - Bangladesh



61102099

Conditions de lavage



Existe aussi en version



K4028

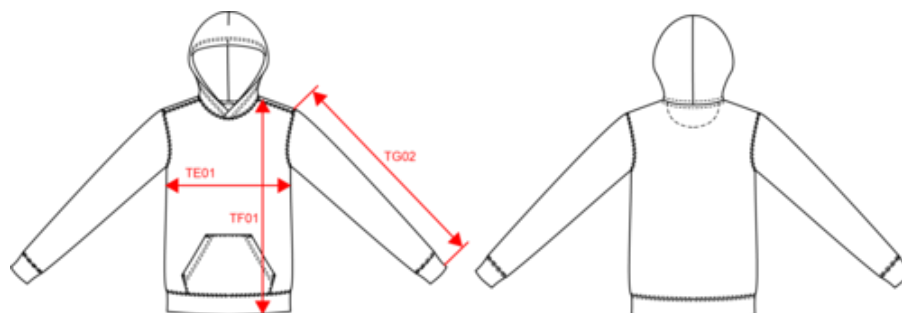
K4027

KARIBAN

K4029

Sweat-shirt écoresponsable à capuche enfant

Dimensions (cm)



Mesures en cm	4/6	6/8	8/10	10/12	12/14
TE01 - 1/2 largeur poitrine à 1.5cm de l'emmanchure	36.70	38.40	41.00	44.50	48.00
TF01 - Hauteur totale de l'HSP	45.90	50.70	55.50	60.30	65.10
TG02 - Longueur manche longue	40.65	44.85	49.25	53.85	58.45

